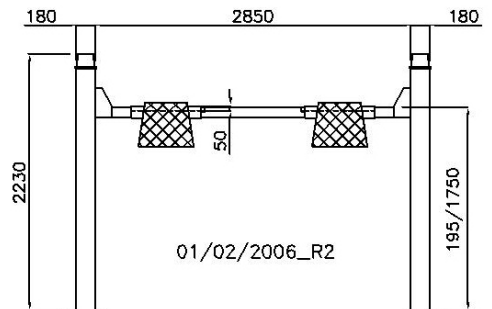


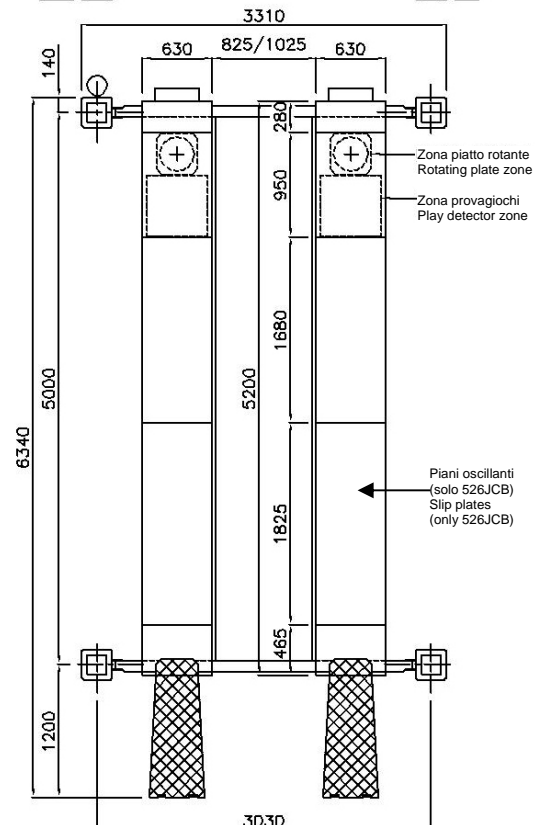
## 526JC

**Sollevatore elettroidraulico a 4 colonne per assetto ruote con incavo anteriore per prova giochi e piastre rotanti, alta velocità**  
**Pont élévateur électrohydraulique 4 colonnes pour contrôle train-avant avec encoches antérieures pour plaque à jeux et plates tournantes, grand vitesse**  
**Electro-hydraulic 4 post-lift for wheel alignment with play detector and turn plates front recess, high speed lifting and lowering**  
**Elektrohydraulische 4-Säulen Hebebühne für Lenkgeometrie Einstellung mit vorderer Einspannung für Gelenkspieltester und Drehplatten, hohe Hubgeschwindigkeit**



## 526JCB

**Sollevatore elettroidraulico a 4 colonne per assetto ruote con piastre oscillanti posteriori e incavo anteriore per prova giochi e piastre rotanti, alta velocità**  
**Pont élévateur électrohydraulique 4 colonnes pour contrôle train-avant avec plaques postérieures et encoches antérieures pour plaque à jeux et plates tournantes, grand vitesse**  
**Electro-hydraulic 4 post-lift for wheel alignment with rear slip-plates and play detector site, high speed lifting and lowering**  
**Elektrohydraulische 4-Säulen Hebebühne zur Achsvermessung geeignet mit hinteren schwingenden Platten und vorderer Einspannung für Gelenkspieltester und Drehplatten, hohe Hubgeschwindigkeit**



### OPTIONALS

- Piatti rotanti - Prova giochi
- Plates tournantes - Plaques à jeux
- Turn plates - Play detector
- Drehplatten - Gelenkspieltester

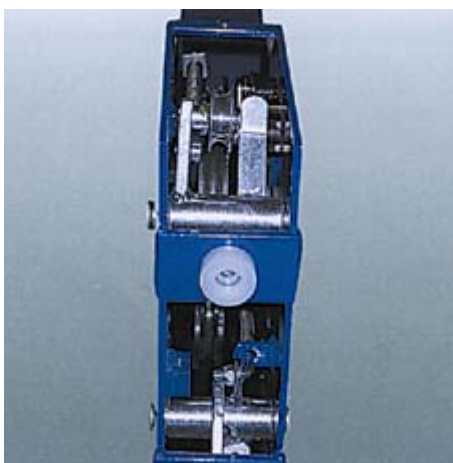
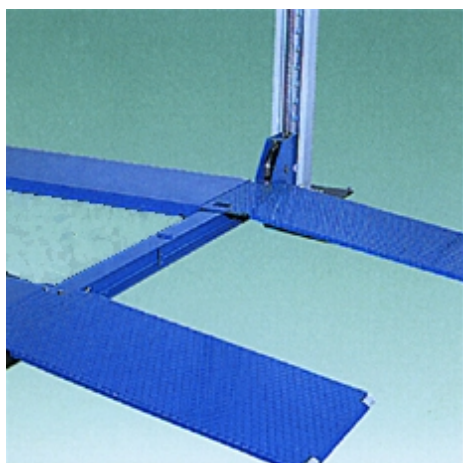
La ditta si riserva la facoltà di apportare modifiche alle proprie macchine in qualsiasi momento e senza preavviso.  
 Notre Maison se réserve d'apporter des modifications aux machines n'importe sans quand préavis.  
 The manufacturing Company reserves the right to make modifications to its machines at any time without notice.  
 Der Erzeuger behält sich das Recht vor, jederzeit und ohne Vorankündigungen, Veränderungen an den eigenen Geräten durchzuführen.

# OMA 526JC – 526JCB

4 t

Via dell'Artigianato,64 - 36045 Lonigo (VI) - ITALY - Tel. ++39/0444 436199 - Fax ++39/0444 436208 - www.oma-garageequipment.it - E-mail:oma@oma-garageequipment.it

- Sicurezza in caso di rottura fune
  - Sicurezza idraulica in caso di sovraccarico
  - Valvola di controllo velocità discesa
  - Valvola sicurezza in caso di rottura tubo idraulico
  - Comandi uomo presente 24V
  - Comando sgancio elettrico
  - Comando automatico di discesa
  - Insonorizzazione sicurezze
- Sécurité en cas de rupture du câble
  - Sécurité hydraulique en cas de surcharge
  - Vanne de contrôle descente
  - Vanne de sécurité hydraulique en cas de rupture de tuyauterie
  - Commande de type "homme mort" 24V
  - Déverrouillage à commande électrique
  - Commande automatique de descente
  - Insonorisation des sécurités
- Safety device in case of rope breaking
  - Overload safety-device
  - Descent control valve
  - Safety-valve in case of sudden loss of pressure
  - "Dead man" controls 24V
  - Electrical controlled fall safety
  - Automatic descent control
  - Soundproof safety devices
- Feststellvorrichtung in fall von Seilabbruch
  - UL-Sicherheitsventil
  - Absenk-Kontroll-Ventil
  - SB-Sicherheitsventil
  - Totmannknopf-Schaltung 24V
  - Elektrische Auslösung der Sicherheitsarretierung
  - Automatische Absenksteuerung
  - Sehr laufruhig durch elektrische Verriegelung



DATI TECNICI	DONNES TECHNIQUES	TECHNICAL DATES	TECHNISCHE DATEN		526JC 526JCB
Portata	Capacité	Capacity	Tragfähigkeit	t	4
Motore trifase	Moteur triphase	Three-phase motor	3-Phasen-Motor	kw	3
Tensione	Voltage	Voltage	Spannung	V/Hz	230-400/50
Salita	Montée	Lifting	Hubzeit	sec	30
Discesa	Descente	Descent	Absenkzeit	sec	30
Peso	Poids	Weight	Gewicht	kg	1310