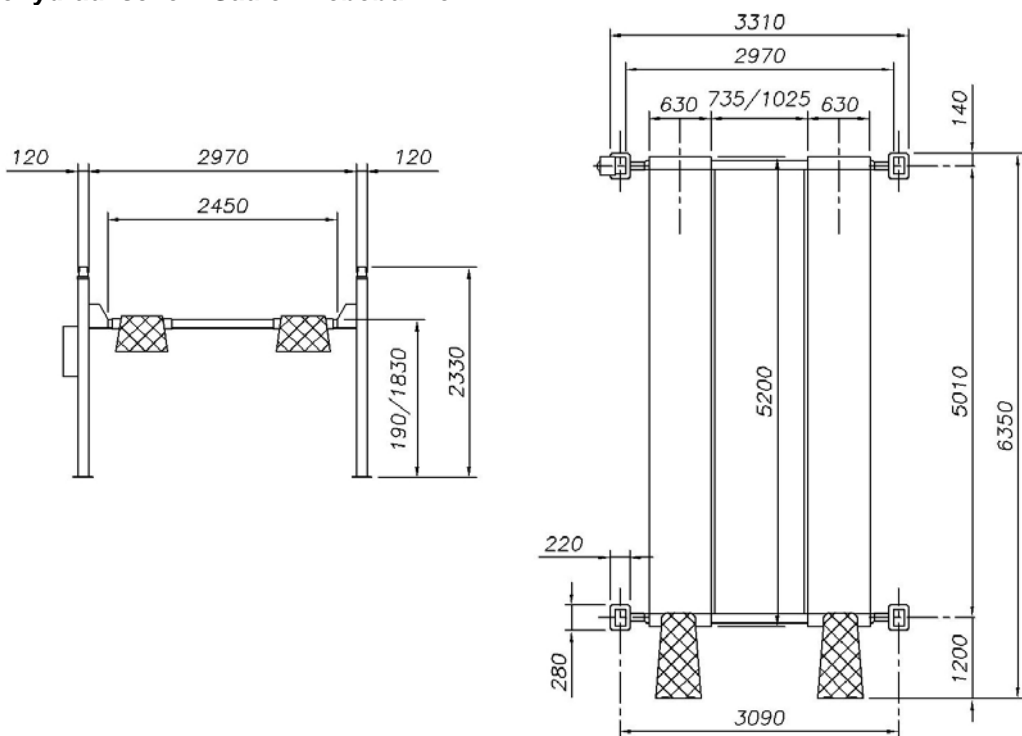
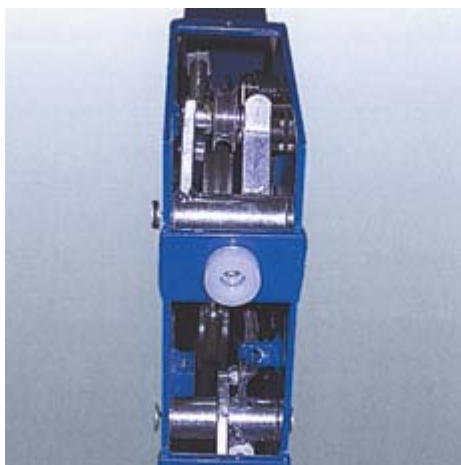
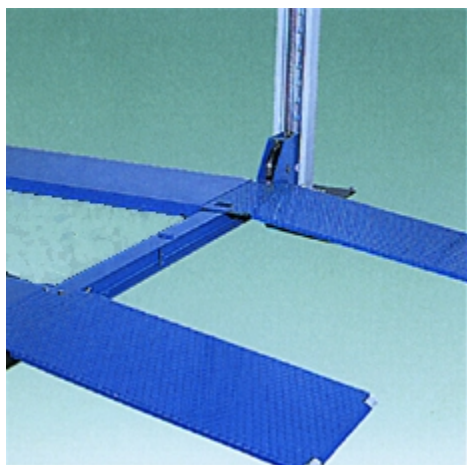


526C Sollevatore elettroidraulico a 4 colonne
 Pont élévateur électrohydraulique 4 colonnes
 Electro-hydraulic 4 post-lift
 Elektrohydraulische 4-Säulen Hebebühne



- | | |
|--|--|
| <ul style="list-style-type: none"> • Sicurezza in caso di rottura fune • Sicurezza idraulica in caso di sovraccarico • Valvola di controllo velocità discesa • Valvola sicurezza in caso di rottura tubo idraulico • Comandi uomo presente 24V • Comando sgancio elettrico • Comando automatico di discesa • Insonorizzazione sicurezze • Avviso acustico | <ul style="list-style-type: none"> • Sécurité en cas de rupture du câble • Sécurité hydraulique en cas de surcharge • Vanne de contrôle descente • Vanne de sécurité hydraulique en cas de rupture de tuyauterie • Commande de type "homme mort" 24V • Déverrouillage à commande électrique • Commande automatique de descente • Insonorisation des sécurités • Avis acoustique |
| <ul style="list-style-type: none"> • Safety device in case of rope breaking • Overload safety-device • Descent control valve • Safety-valve in case of sudden loss of pressure • "Dead man" controls 24V • Electrical controlled fall safety • Automatic descent devices • Soundproof safety devices • Warning signal | <ul style="list-style-type: none"> • Feststellvorrichtung in fall von Seilabbruch • UL-Sicherheitsventil • Absenk-Kontroll-Ventil • SB-Sicherheitsentil • Totmannknopf-Schaltung 24V • Elektrische Auslösung der Sicherheitsarretierung • Automatische Absenksteuerung • Sehr lauf ruhig durch elektrische Verriegelung • Warnsignal • |



DATI TECNICI	DONNES TECHNIQUES	TECHNICAL DATES	TECHNISCHE DATEN		526C
Portata pedane	Capacité plate-forme	Platforms capacity	Tragfähigkeit Hebebühne	t	5
Motore trifase	Moteur triphase	Three-phase motor	3-Phasen-Motor	kw	2.2
Tensione	Voltage	Voltage	Spannung	V/Hz	230-400/50
Salita	Montée	Lifting	Hubzeit	sec	50
Discesa	Descente	Descent	Absenkzeit	sec	45
Peso	Poids	Weight	Gewicht	kg	1200